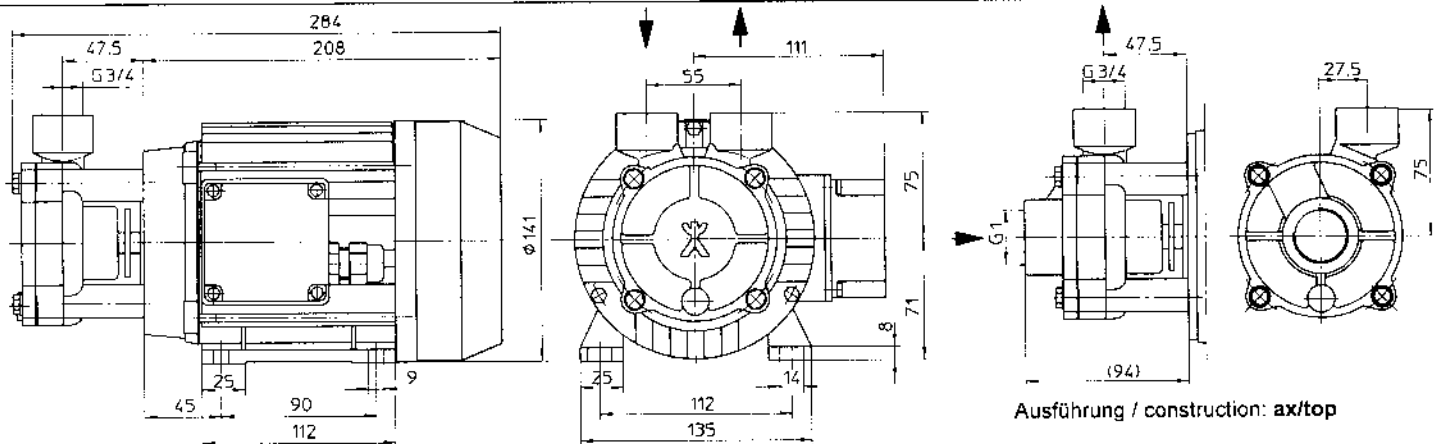


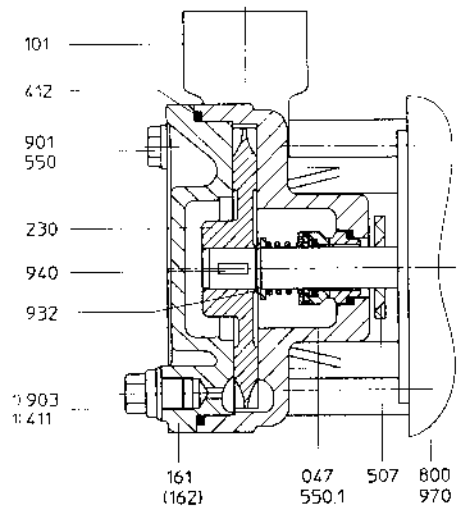
Kleinkreiselpumpe
CY-4081
normalsaugend

small centrifugal pump
CY-4081
normal priming



Ausführung / construction: **top/top**

Wellendichtung:	Gleitringdichtung			shaft sealing:	mechanical seal		
Werkstoffe:	Gehäuse	CuZn	(1.4581)	materials:	casing	brass	(stainless steel)
	Gehäusedeckel	CuZn	(1.4581)		casing cover	brass	(stainless steel)
	Laufblad	CuZn	(1.4408; Peek)		impeller	brass	(stainless steel; Peek)
Anschlüsse:	top/top: G 3/4 / G 3/4 ax/top: G 1 / G 3/4			connections:	top/top: G 3/4 / G 3/4 ax/top: G 1 / G 3/4		
Motor:	0,55 oder 0,75 kW; 2800/3400 1/min; Einphasen-/ Drehstrommotor			motor:	0.74 or 1.00 HP; 2800/3400 rpm single-phase / three-phase motor		
Gewicht:	9,5 kg			weight:	21 lbs		



- 047 Gleitringdichtung mechanical seal
- 101 Gehäuse casing
- 161 Gehäusedeckel casing cover
- 162 Saugdeckel suction cover
- 230 Laufblad impeller
- 411 Dichtring joint ring
- 412 Runddichtring O-ring
- 507 Spritzring splash ring
- 550 Scheibe disk
- 550.1 Scheibe disk
- 800 Motor motor
- 901 6-kt. Schraube hexagon head cap screw
- 903 Verschlusschraube screwed plug
- 932 Sicherungsring locking ring
- 940 Passfeder feather key
- 970 Typenschild name plate

1) nur als Sonderausführung / only as special execution

