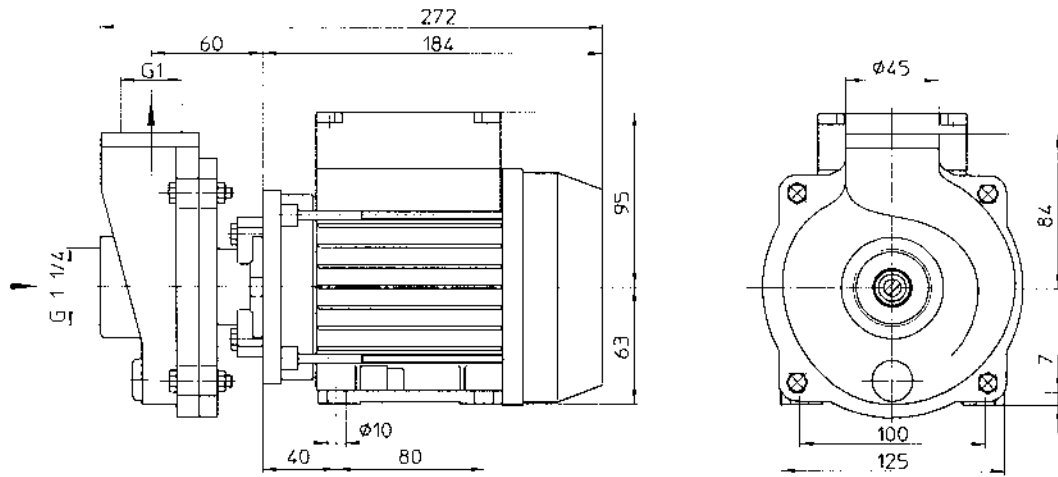
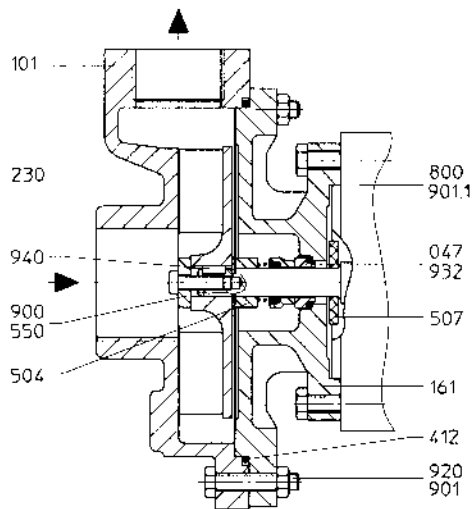


Kleinkreiselpumpe
GME/SME-303
 normalsaugend

small centrifugal pump
GME/SME-303
 normal priming



Wellendichtung:	Gleitringdichtung			shaft sealing:	mechanical seal		
Werkstoffe:	Gehäuse	SME-303-I	GME-303-I	materials:	casing	SME-303-I	GME-303-I
	Gehäusedeckel	1.4439	GG-25		casing cover	stainless steel	cast iron
	Laufrad	1.4439	GG-25		impeller	stainless steel	cast iron
Anschlüsse:	Saug G 1 1/4 – Druck G 1			connections:	suction G 1 1/4 – discharge G 1		
Motor:	0,37 kW; Drehstrommotor; 2800/3400 1/min; Einphasenmotor auf Anfrage			motor:	0.50 HP; three-phase motor; 2800/3400 rpm single-phase motor upon request		
Gewicht:	8,1 kg			weight:	18 lbs		



- | | | |
|-------|-------------------|------------------------|
| 047 | Gleitringdichtung | mechanical seal |
| 101 | Gehäuse | casing |
| 161 | Gehäusedeckel | casing cover |
| 230 | Laufrad | impeller |
| 412 | Runddichtring | O-ring |
| 507 | Spritzring | splash ring |
| 550 | Scheibe | disk |
| 550.1 | Scheibe | disk |
| 800 | Motor | motor |
| 901 | 6-kt.-Schraube | hexagon head cap screw |
| 901.1 | 6-kt.-Schraube | hexagon head cap screw |
| 901.2 | 6-kt.-Schraube | hexagon head cap screw |
| 906 | Laufradschraube | impeller screw |
| 920 | 6-kt. Mutter | hexagon nut |
| 932 | Sicherungsring | locking ring |
| 940 | Passfeder | feather key |
| 970 | Typenschild | name plate |

