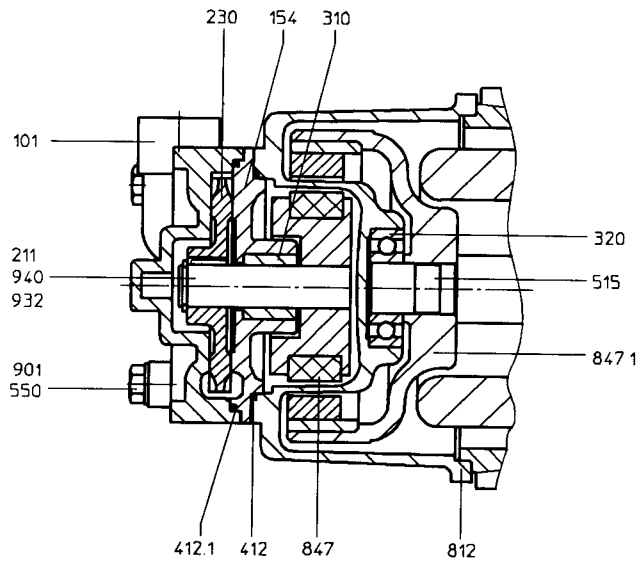


Antrieb:
 Wechselstrommotor,
 Drehstrommotor,
 Gleichstrommotor
 auf Anfrage

drive:
 single-phase motor,
 three-phase motor,
 DC-motor
 upon request



- | | | |
|-------|-----------------|---------------------|
| 101 | Gehäuse | casing |
| 154 | Zwischenflansch | intermediate flange |
| 211 | Welle | shaft |
| 230 | Laufrad | impeller |
| 310 | Gleitlager | sleeve bearing |
| 320 | Kugellager | ball bearing |
| 412 | O-Ring | O-ring |
| 412.1 | O-Ring | O-ring |
| 515 | Toleranzring | tolerance ring |
| 550 | Scheibe | disk |
| 812 | A-Lagerschild | A-end plate |
| 847 | Innenmagnet | inner magnet |
| 847.1 | Außenmagnet | outer magnet |
| 901 | 6-kt.Schraube | hexagon head screw |
| 932 | Sicherungsring | locking ring |
| 940 | Paßfeder | key |

