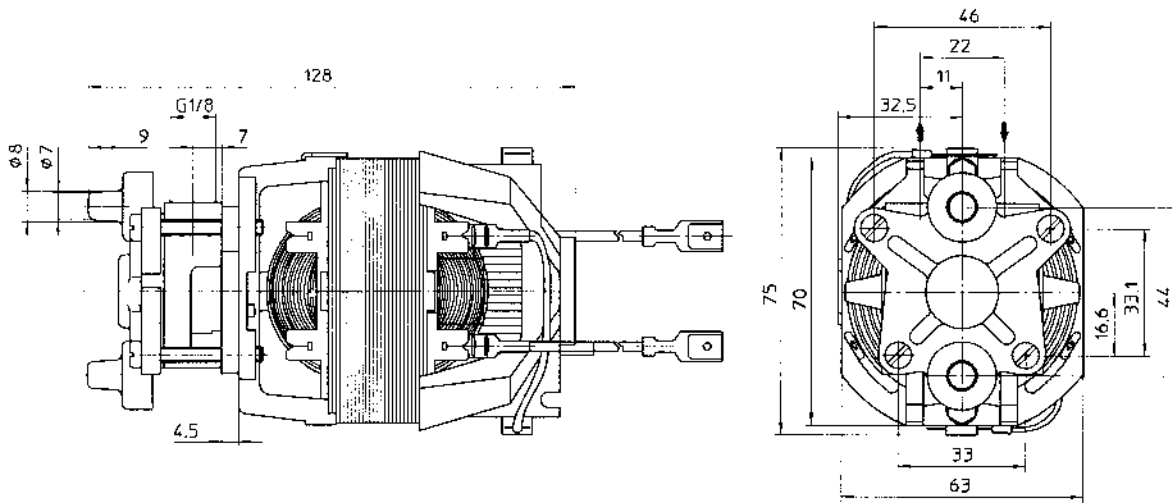
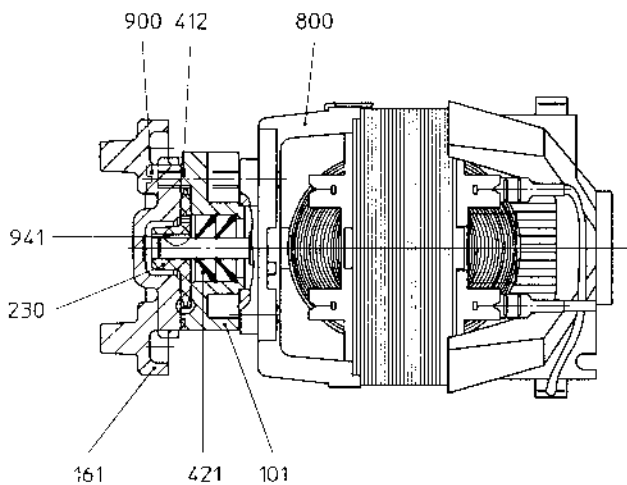


**Kleinstkreiselpumpe**  
**LY-2081**  
 normalsaugend

**smallest centrifugal pump**  
**LY-2081**  
 normal priming



<b>Wellendichtung:</b>	Radialwellendichtring		<b>shaft sealing:</b>	radial seal ring	
<b>Werkstoffe:</b>	Gehäuse Gehäusedeckel Laufblad	CuZn CuZn Ryton	<b>materials:</b>	casing casing cover impeller	brass brass Ryton
<b>Anschlüsse:</b>	G 1/8		<b>connections:</b>	G 1/8	
<b>Motor:</b>	Einphasenmotor 120 W; 7500/12500 1/min		<b>motor:</b>	single-phase motor 0.16 HP ;7500/12500 rpm	
<b>Gewicht:</b>	1 kg		<b>weight:</b>	2.2 lbs	



- |     |                       |                  |
|-----|-----------------------|------------------|
| 101 | Gehäuse               | casing           |
| 161 | Gehäusedeckel         | casing cover     |
| 230 | Laufblad              | impeller         |
| 412 | Runddichtring         | O-ring           |
| 421 | Radialwellendichtring | radial seal ring |
| 800 | Motor                 | motor            |
| 900 | Schraube              | screw            |
| 941 | Scheibenfeder         | woodruff key     |

