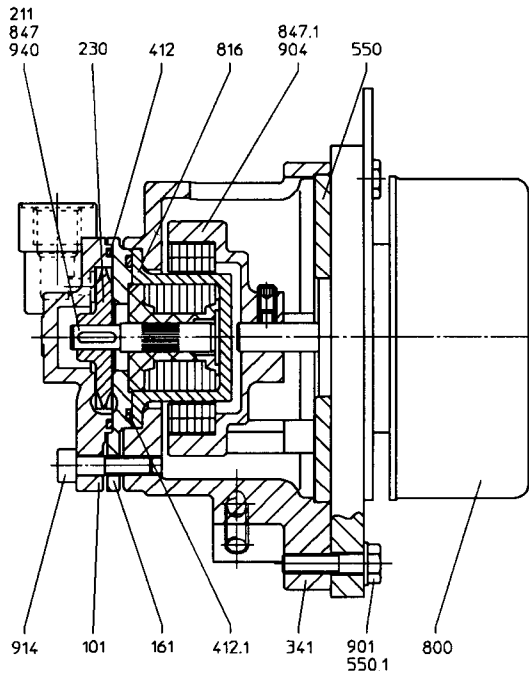


**Antrieb:**

EC-Gleichstrommotor  
 elektronisch kommutiert

**drive:**

brushless DC motor



- |       |                     |                               |
|-------|---------------------|-------------------------------|
| 101   | Gehäuse             | casing                        |
| 161   | Gehäusedeckel       | casing cover                  |
| 211   | Welle               | shaft                         |
| 230   | Lauftrad            | impeller                      |
| 341   | Laterne             | bracket                       |
| 412   | O-Ring              | O-ring                        |
| 412.1 | O-Ring              | O-ring                        |
| 550   | Scheibe             | disk                          |
| 550.1 | Scheibe             | disk                          |
| 800   | Motor               | motor                         |
| 816   | Spaltrohrtopf       | can                           |
| 847   | Innenmagnet         | inner magnet                  |
| 847.1 | Außenmagnet         | outer magnet                  |
| 901   | 6-kt.Schraube       | hexagon head screw            |
| 904   | Gewindestift        | set screw                     |
| 914   | Innen 6-kt.Schraube | hexagon socket head cap screw |
| 940   | Paßfeder            | key                           |

