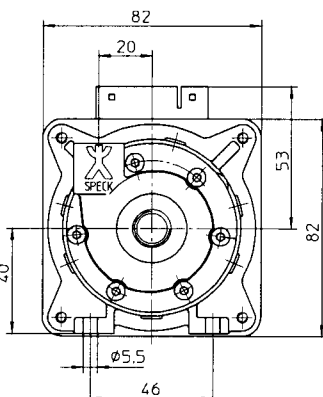


MY2-8000.MK

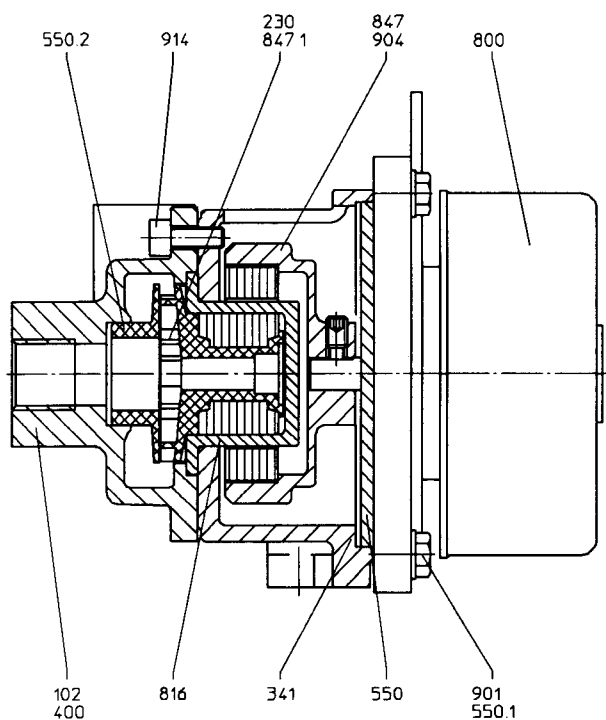


MY2-6000.MK

Anschlußleitung
 connecting cable

Antrieb:
 EC-Gleichstrommotor
 elektronisch kommutiert

drive:
 brushless DC motor



- | | | |
|-------|---------------------|-------------------------------|
| 102 | Spiralgehäuse | volute casing |
| 230 | Laufrad | impeller |
| 341 | Laterne | bracket |
| 400 | Dichtung | gasket |
| 550 | Scheibe | disk |
| 550.1 | Scheibe | disk |
| 550.2 | Scheibe | disk |
| 800 | Motor | motor |
| 816 | Spaltrohrtopf | can |
| 847 | Innenmagnet | inner magnet |
| 847.1 | Außenmagnet | outer magnet |
| 901 | 6-kt.Schraube | hexagon head screw |
| 904 | Gewindestift | set screw |
| 914 | Innen 6-kt.Schraube | hexagon socket head cap screw |

