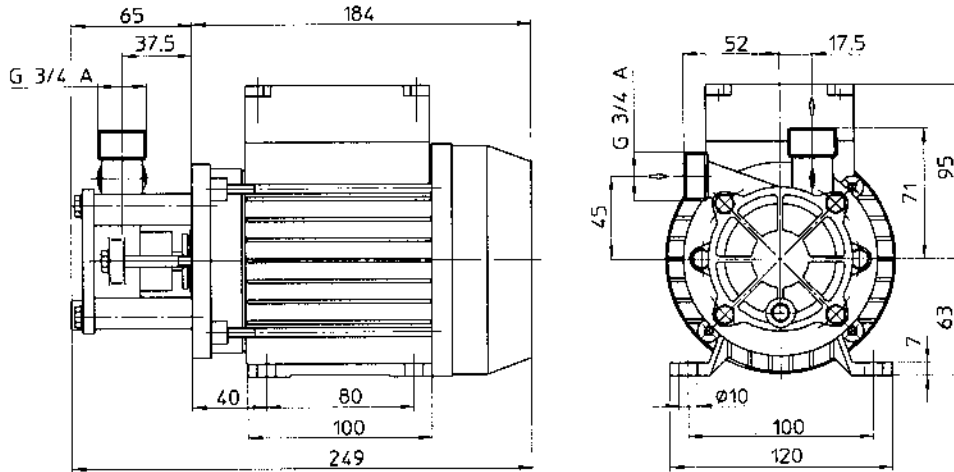
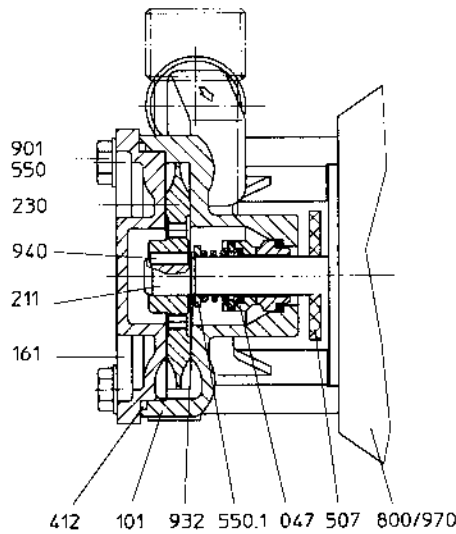


Kleinkreiselpumpe
NPY-2051
selbstansaugend

small centrifugal pump
NPY-2051
self priming



Wellendichtung:	Gleitringdichtung			shaft sealing:	mechanical seal		
Werkstoffe:	Gehäuse	CuZn	(1.4581)	materials:	casing	brass	(stainless steel)
	Gehäusedeckel	CuZn	(1.4581)		casing cover	brass	(stainless steel)
	Laufrad	CuZn	(1.4408; Peek)		impeller	brass	(stainless steel; Peek)
Anschlüsse:	G 3/4			connections:	G 3/4		
Motor:	0,25 oder 0,5 kW; 2800/3400 1/min; Einphasen- / Drehstrom- / Gleichstrommotor			motor:	0,34 or 0.70 HP; 2800/3400 rpm single-phase / three-phase / DC motor		
Gewicht:	6,1 kg			weight:	13.4 lbs		



- 047 Gleitringdichtung mechanical seal
- 101 Gehäuse casing
- 161 Gehäusedeckel casing cover
- 230 Laufrad impeller
- 412 Runddichtring O-ring
- 507 Spritzring splash ring
- 550 Scheibe disk
- 550.1 Scheibe disk
- 800 Motor motor
- 901 6-kt.-Schraube hexagon head cap screw
- 932 Sicherungsring locking ring
- 940 Passfeder feather key
- 970 Typenschild name plate

