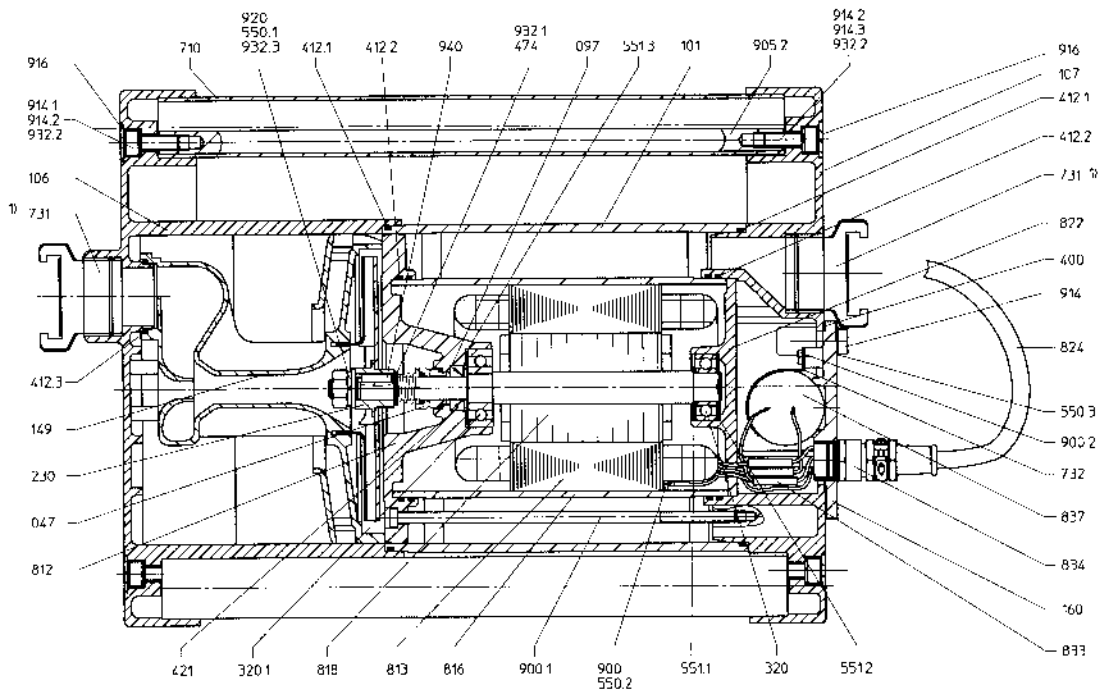
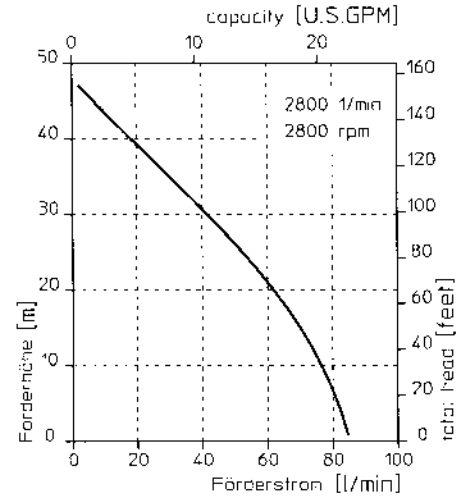
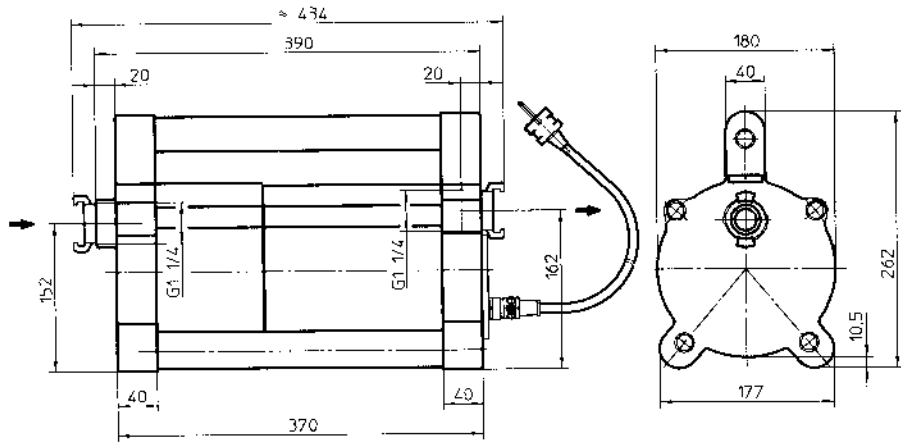


Tauchmotorpumpe
submersible pump
PFT



1) Zubehör
 accessories

047	Gleitringdichtung	mechanical seal	732	Halterung	support
097	Öl	oil	812	A-Lagerschild	A-side end shield
101	Pumpengehäuse	pump casing	813	Statorpaket	stator
106	Sauggehäuse	suction casing	816	Statorrohr	stator tube
107	Druckgehäuse	discharge casing	818	Rotor	rotor
149	Leitapparat	diffusor unit	822	B-Lagerschild	B-side end shield
160	Deckel	cover	824	Kabel mit Stecker	cable with plug
230	Lauftrad	impeller	833	Stossverbinder	jointing device
320 - 1	Kugellager	ball bearing	834	Kabelschutzhülse	cable protecting bush
400	Dichtung	gasket	837	Kondensator	capacitor
412 1 - 3	O-Ring	O-ring	900 - 2	Schraube	screw
421	Radial-Wellendichtring	radial shaft seal ring	905	Verbindungsschraube	tie bolt
474	Druckring	thrust ring	914 - 3	Zylinderschraube	hexagon socket head cap screw
550.1 - 3	Scheibe	disk	916	Verschlussstopfen	plug
551.1 - 3	Scheibe	disk	920	6-kt.Mutter	hexagon nut
710	Rohr	pipe	932.1 - 3	Sicherungsring	locking ring
731	Verschraubung	screwed joint	940	Paßfeder	key