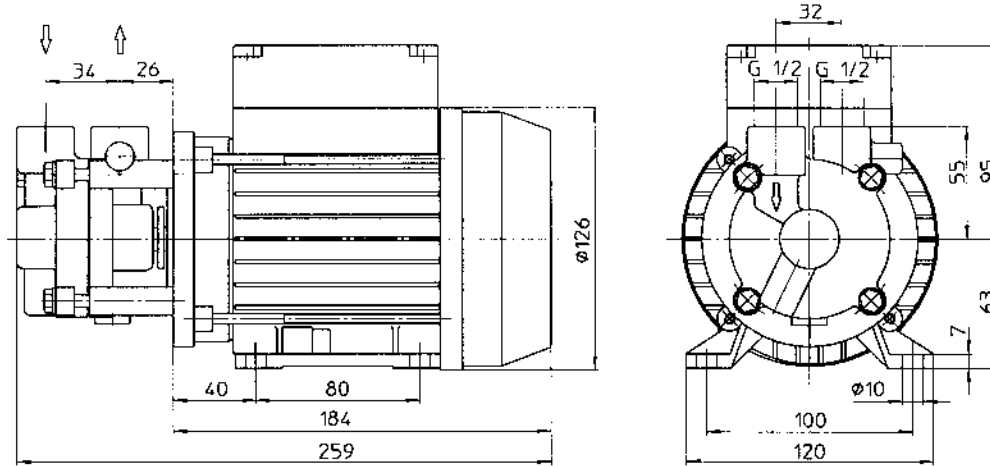
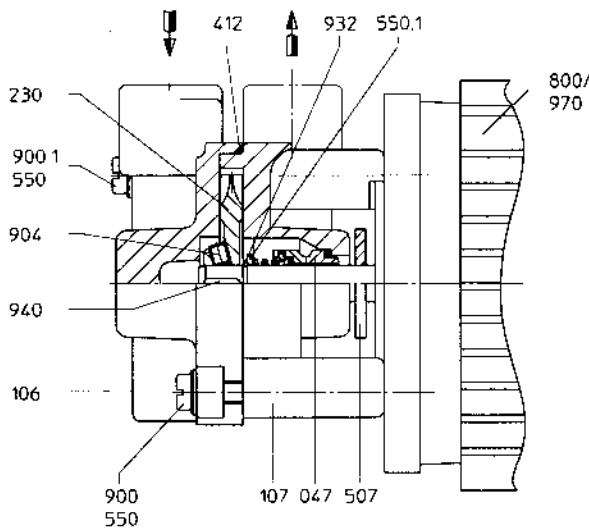


**Kleinkreiselpumpe  
PY-2071  
selbstansaugend**

**small centrifugal pump  
PY-2071  
self priming**



<b>Wellendichtung:</b>	Gleitringdichtung Radialwellendichtung auf Anfrage		<b>shaft sealing:</b>	mechanical seal radial seal ring upon request	
<b>Werkstoffe:</b>	Sauggehäuse Druckgehäuse Laufrad	CuZn CuZn CuZn	(1.4581; Ryton) (1.4581; Ryton) (1.4408)	<b>materials:</b>	suction casing discharge casing impeller
<b>Anschlüsse:</b>	G 1/2		<b>connections:</b>	G 1/2	
<b>Motor:</b>	0,25 oder 0,5 kW; 2800/3400 1/min; Einphasen-/ Drehstrom-/ Gleichstrommotor		<b>motor:</b>	0.34 or 0.70 HP; 2800/3400 rpm single-phase / three-phase / DC motor	
<b>Gewicht:</b>	5,7 kg		<b>weight:</b>	12.5 lbs	



- |       |                   |                  |
|-------|-------------------|------------------|
| 047   | Gleitringdichtung | mechanical seal  |
| 106   | Sauggehäuse       | suction casing   |
| 107   | Druckgehäuse      | discharge casing |
| 230   | Laufrad           | impeller         |
| 412   | Runddichtring     | O-ring           |
| 507   | Spritzring        | splash ring      |
| 550   | Scheibe           | disk             |
| 550.1 | Scheibe           | disk             |
| 800   | Motor             | motor            |
| 900   | Schraube          | screw            |
| 900.1 | Schraube          | screw            |
| 904   | Gewindestift      | set screw        |
| 932   | Sicherungsring    | locking ring     |
| 940   | Passfeder         | feather key      |
| 970   | Typenschild       | name plate       |

