

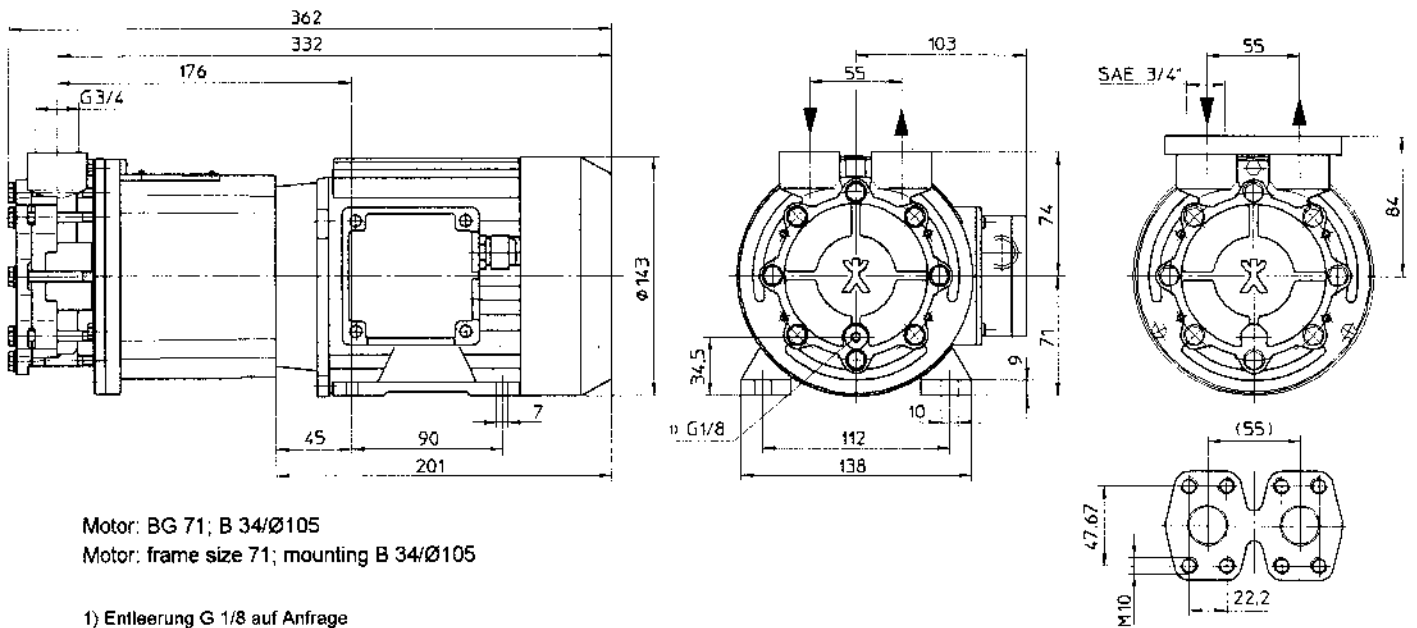
Wärmeträgeröl- / Heißwasserpumpen

Typenreihe TOE/CY-4281.MK / CY-4281.MK



Thermal oil- / Hot water pumps

Type range TOE/CY-4281.MK / CY-4281.MK



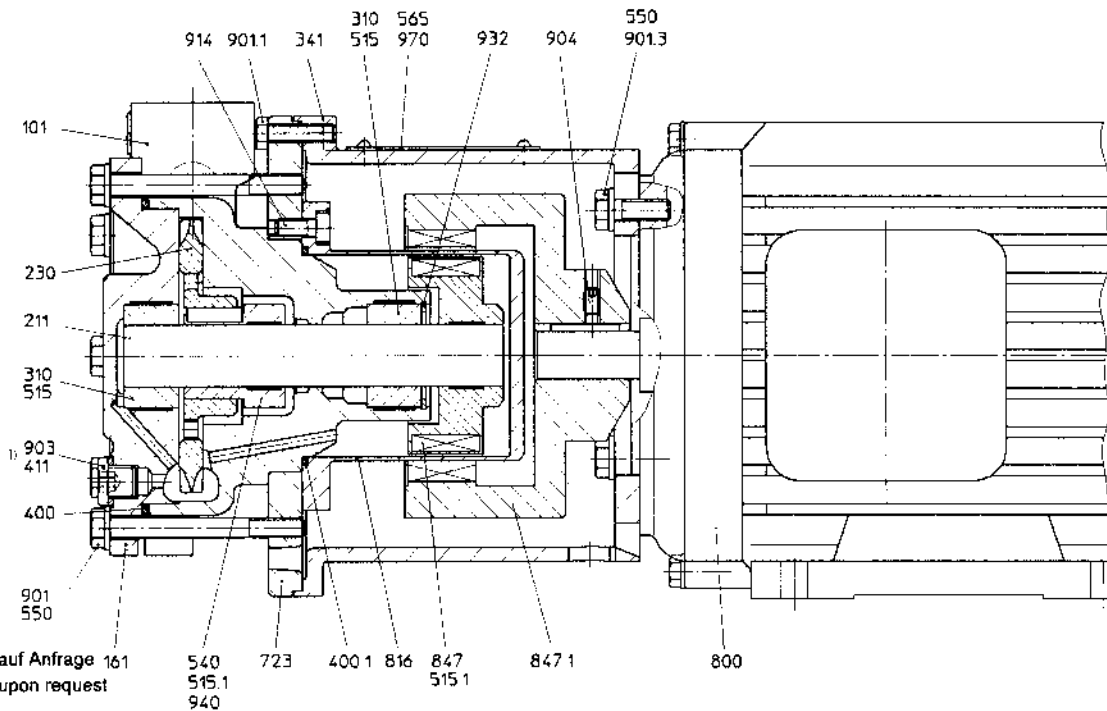
Motor: BG 71; B 34/Ø105

Motor: frame size 71; mounting B 34/Ø105

1) Entleerung G 1/8 auf Anfrage

1) drainage G 1/8 upon request

Flansche SAE 3/4" auf Anfrage
flanges SAE 3/4" upon request



1) 903 / 411 auf Anfrage 161
1) 903 / 411 upon request

540 723 400 816 847 847.1 800
515.1 940 515.1

101	Gehäuse	casing	723	Flansch	flange
161	Gehäusedeckel	casing cover	800	Motor	motor
211	Welle	shaft	816	Spalttopf	can
230	Lauftrad	impeller	847	Innenmagnet	inner magnet
310	Gleitlager	sleeve bearing	847.1	Außenmagnet	outer magnet
341	Laterne	bracket	901	6-kt.Schraube	hexagon head cap screw
400	Dichtung	gasket	901.1	6-kt.Schraube	hexagon head cap screw
400.1	Dichtung	gasket	901.3	6-kt.Schraube	hexagon head cap screw
411	Dichtring	joint ring	903	Verschlusschraube	screwed plug
515	Toleranzring	tolerance ring	904	Gewindestift	set screw
515.1	Toleranzring	tolerance ring	914	Innen-6 kt.Schraube	socket head cap screw
540	Wellenhülse	shaft sleeve	932	Sicherungsring	locking ring
550	Scheibe	disk	940	Passfeder	feather key
565	Niet	rivet	970	Schild	name plate

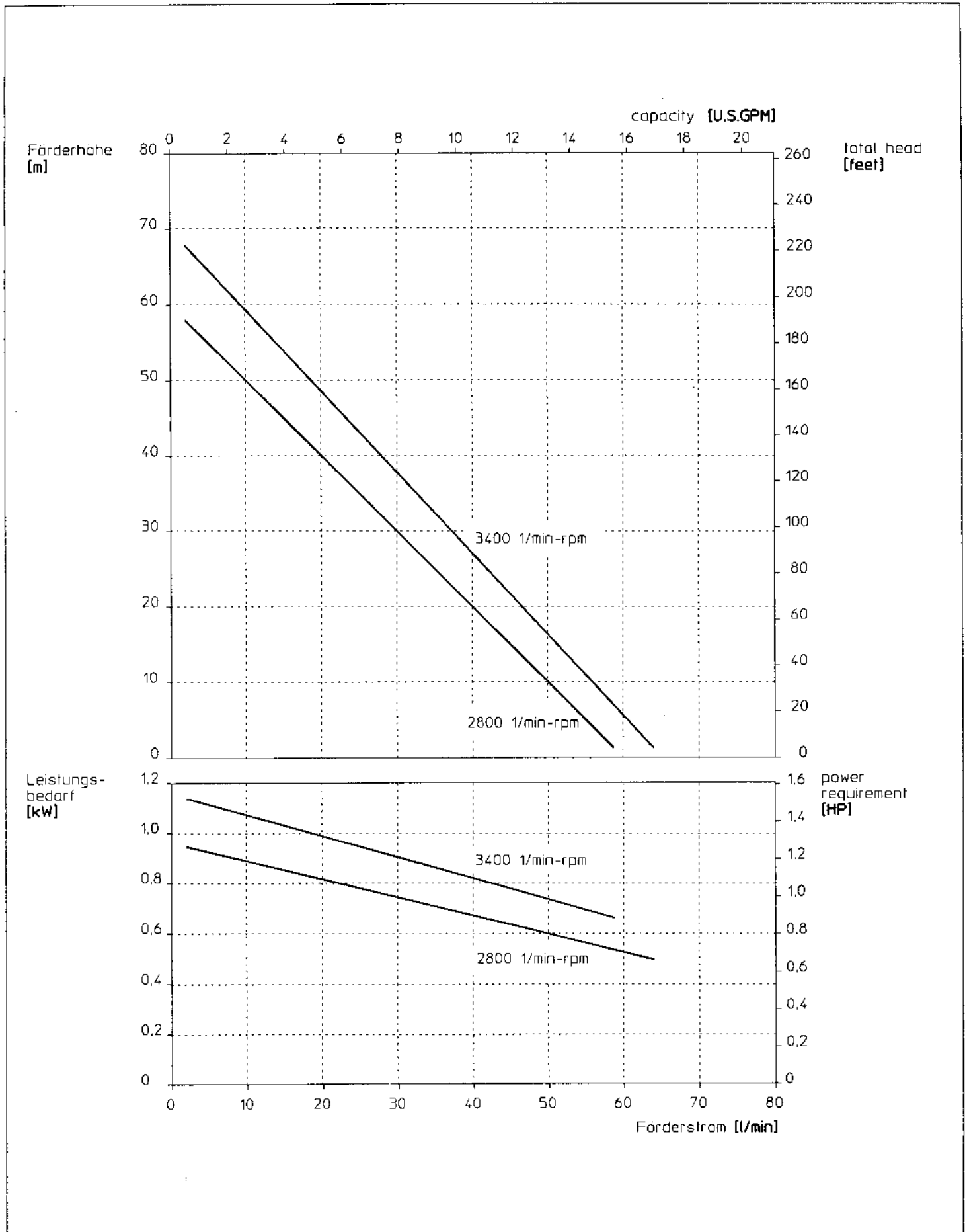
Wärmeträgeröl- / Heißwasserpumpen

Typenreihe TOE/CY-4281.MK / CY-4281.MK

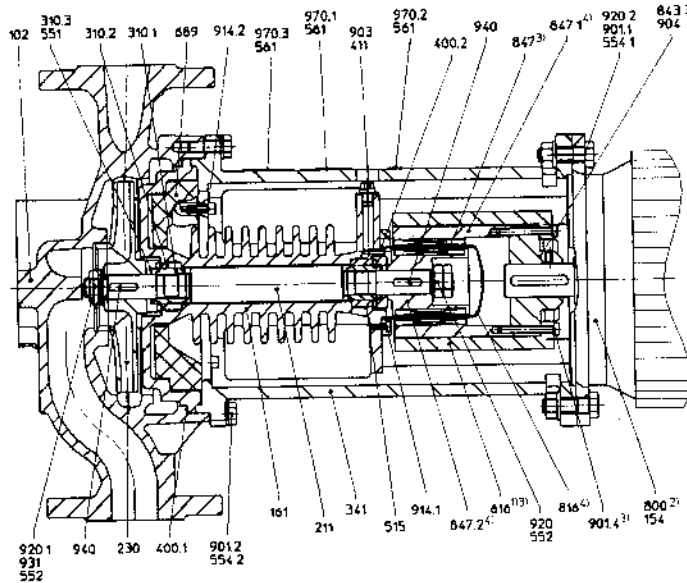


Thermal oil- / Hot water pumps

Type range TOE/CY-4281.MK / CY-4281.MK



Wärmeträgeröl- / Heißwasserpumpen Thermal oil- / Hot water pumps



	NPY-2251.MK	TOE/NPY-2251.MK	CY-4281.MK	TOE/CY-4281.MK	CY-6091.MK	TOE/CY-6091.MK	TOE/MZ-35140-2.MK	TOE 32-160.GLRD	TOE 32-160.MK	TOE 32-200.GRD	TOE 32-200.MK	TOE 40-200.GRD	TOE 40-200.MK	TOE 50-200.GRD	TOE 50-200.MK	TOE 65-200.GRD	TOE 65-200.MK	IN 40-180MK	IN 50-200.MK	IN 65-200.MK	
Bauteile																				components	
Temperatur-Einsatzgrenzen																				limit of operating temperature	
Wasser 160°C	x	x	x																		water 160°C
Öl 180°C	x	x	x				x	x	x	x	x	x	x	x	x						oil 180°C
Öl 350°C	x	x	x	x	x	x	x	x	x	x	x	x	x	x	x	x	x	x	x	x	oil 350°C
Laufrad																				impeller	
Peek	x	x																			Peek
1.4408 plasmanitriert		x	x																		1.4408 plasma-nitrated
1.4408 - AL ₂ O ₃				x																	1.4408 - AL ₂ O ₃
GG 25							x	x	x	x	x	x	x	x	x	x	x	x	x	x	cast iron
GGG 40							x														spheroidal graphite cast iron
GGG 50					x																spheroidal graphite cast iron
Gehäuse- / deckel																				casing / casing cover	
GGG 40							x	x	x	x	x	x	x	x	x	x	x	x	x	x	spheroidal graphite cast iron
GGG 50 plasmanitriert						x															spheroidal graphite cast iron plasma-nitrated
1.4581	x	x	x	x	x																1.4581
Welle																				shaft	
Keramik (AL ₂ O ₃)	x	x	x	x	x	x															ceramic
1.4122							x	x	x	x	x	x	x	x	x	x	x	x	x	x	1.4122
Wellendichtung																				shaft sealing	
Gleitringdichtung							x	x	x	x	x	x	x	x	x	x	x	x	x	x	mechanical seal
über Spalttopf 1.4571	x	x	x	x	x	x	x	x	x	x	x	x	x	x	x	x	x	x	x	x	by separating can 1.4571
Lagerung																				bearings	
Gleitlager SiC/SiC	x	x	x	x	x	x	x	x	x	x	x	x	x	x	x	x	x	x	x	x	sleeve bearings
Rillenkugellager										x	x	x	x	x	x						deep groove ball bearing
Magnet																				magnet	
Samarium-Kobalt (SmCo217)	x	x	x	x	x	x	x	x	x	x	x	x	x	x	x	x	x	x	x	x	Samarium-Kobalt (SmCo217)
Gewicht [kg/lbs]																				weight [kg/lbs]	
ohne Motor					19,1/42	16,6/36,5	40/86	31/68	33/73	37/81	39/86	42/92	44/97	45/99	47/103	54/119	57/125	47/103	50/110	54/119	without motor
mit Motor	9,5/21	9,6/21	14,2/31	14,3/31,5																	with motor