

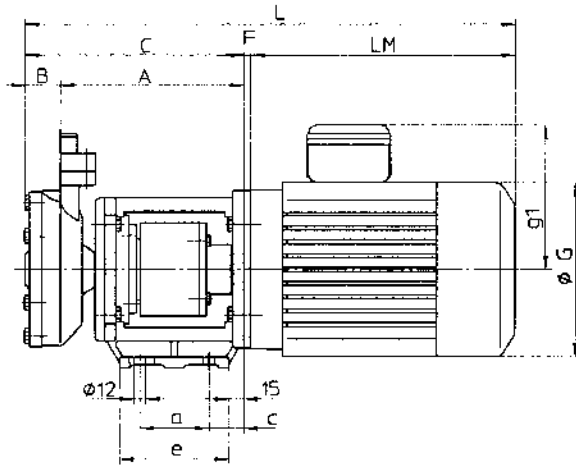
# Wärmeträgeröl- / Heißwasserpumpen

Typenreihe TOE/CY-6091.MK / CY-6091.MK

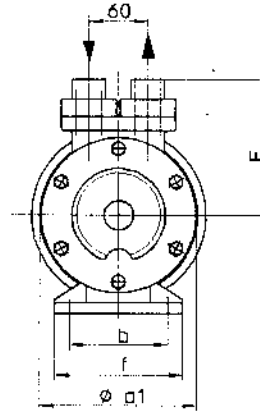


# Thermal oil- / Hot water pumps

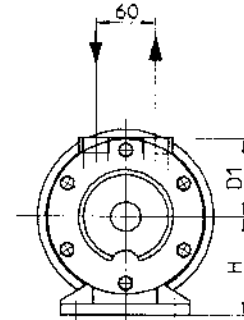
Type range TOE/CY-6091.MK / CY-6091.MK



Anschluss / connection  
SAE Flansch / SAE flange



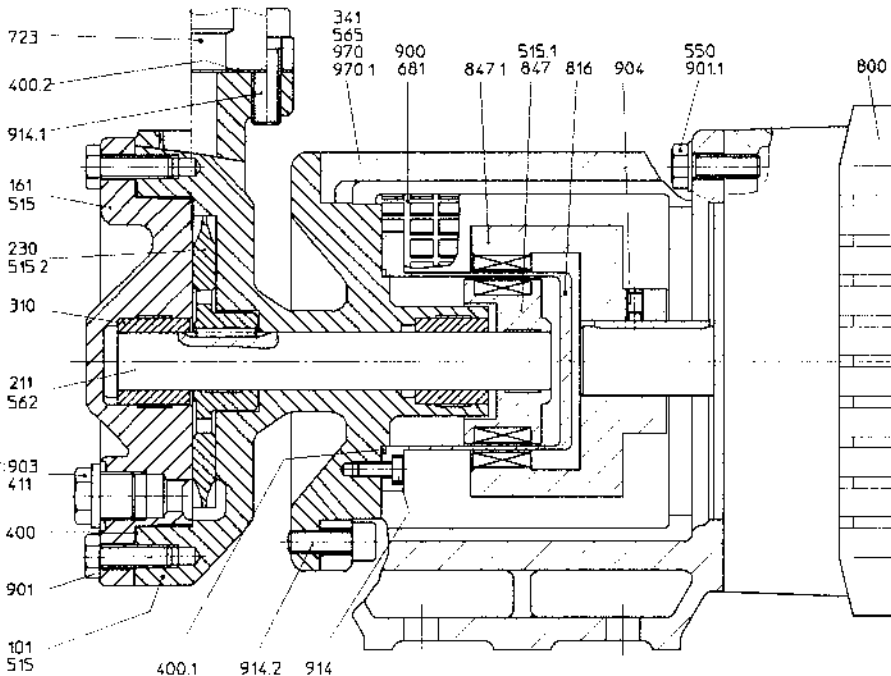
Anschluss / connection  
G 3/4



BG/B34	kW	HP	MK	Anschlüsse	A	B	C	D	D1	E	F	H	Øa1	a	b	c	e	f	Ø g	g1	k	L	l/min	U.S.GPM
90L	2,8	3,8	14	G 3/4	185	36	221	100	80	138	10	100	160	70	100	35	110	130	177	147	275	496	80	21
100L	3,0	4	22	oder / or SAE 1"	222	40	258	100	80	143	32	114	200	80	100	52	145	140	196	154	303	534	150	40
112M	4,0	5,4	22	SAE 1 1/4"	222	40	262	100	80	143	32	114	200	80	100	52	145	140	220	167	320	578	200	53

BG 132; B5Ø250; 5,5/7,5 kW auf Anfrage  
frame size 132; B5Ø250; 7.5/10 HP upon request

1) frame size / mounting  
2) Daten für 50 Hz; data at 50 cycles



- 101 Gehäuse casing
- 161 Gehäusedeckel casing cover
- 211 Welle shaft
- 230 Laufrad impeller
- 310 Gleitlager sleeve bearing
- 341 Laterne bracket
- 400 Dichtung gasket
- 400.1 Dichtung gasket
- 400.2 Dichtung gasket
- 411 Dichtring joint ring
- 515 Toleranzring tolerance ring
- 515.1 Toleranzring tolerance ring
- 515.2 Toleranzring tolerance ring
- 550 Scheibe disk
- 562 Stift pin
- 565 Niet rivet
- 681 Kupplungsschutz coupling protection
- 723 Flansch flange
- 800 Motor motor
- 818 Spalttopf can
- 847 Innenmagnet inner magnet
- 847.1 Außenmagnet outer magnet
- 900 Schraube screw
- 901 6-kt. Schraube hexagon head cap screw
- 901.1 6-kt. Schraube hexagon head cap screw
- 903 Verschlusschraube screwed plug
- 904 Gewindestift set screw
- 914 Innen-6 kt. Schraube socket head cap screw
- 914.1 Innen-6 kt. Schraube socket head cap screw
- 914.2 Innen-6 kt. Schraube socket head cap screw
- 970 Schild name plate
- 970.1 Schild name plate

1) 903 / 411 auf Anfrage  
1) 903 / 411 upon request

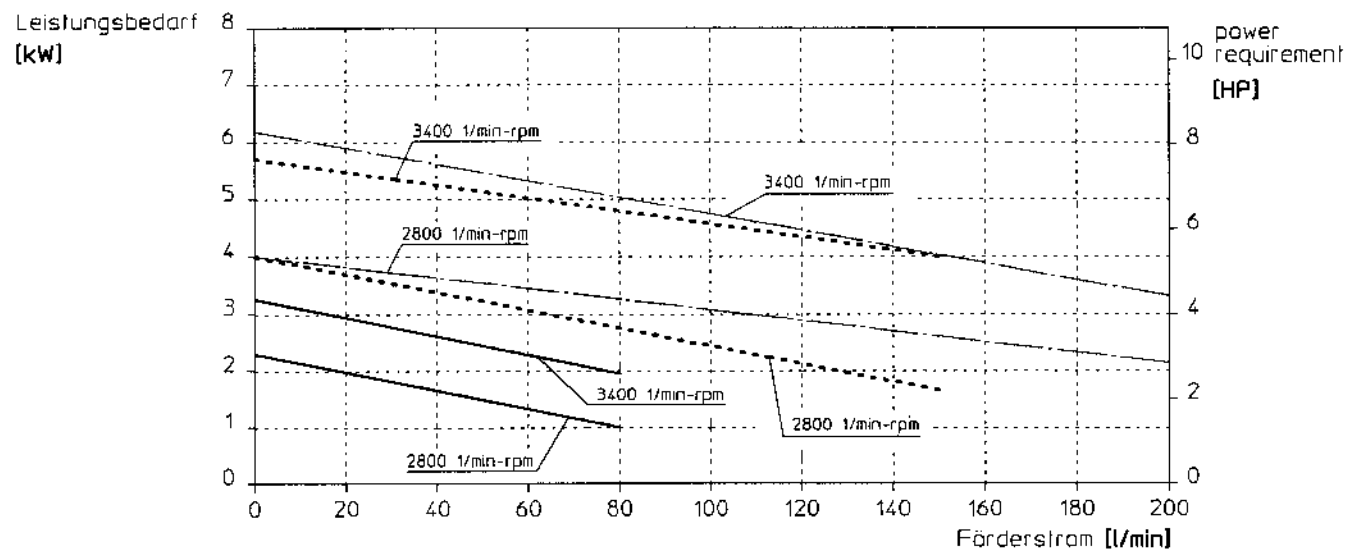
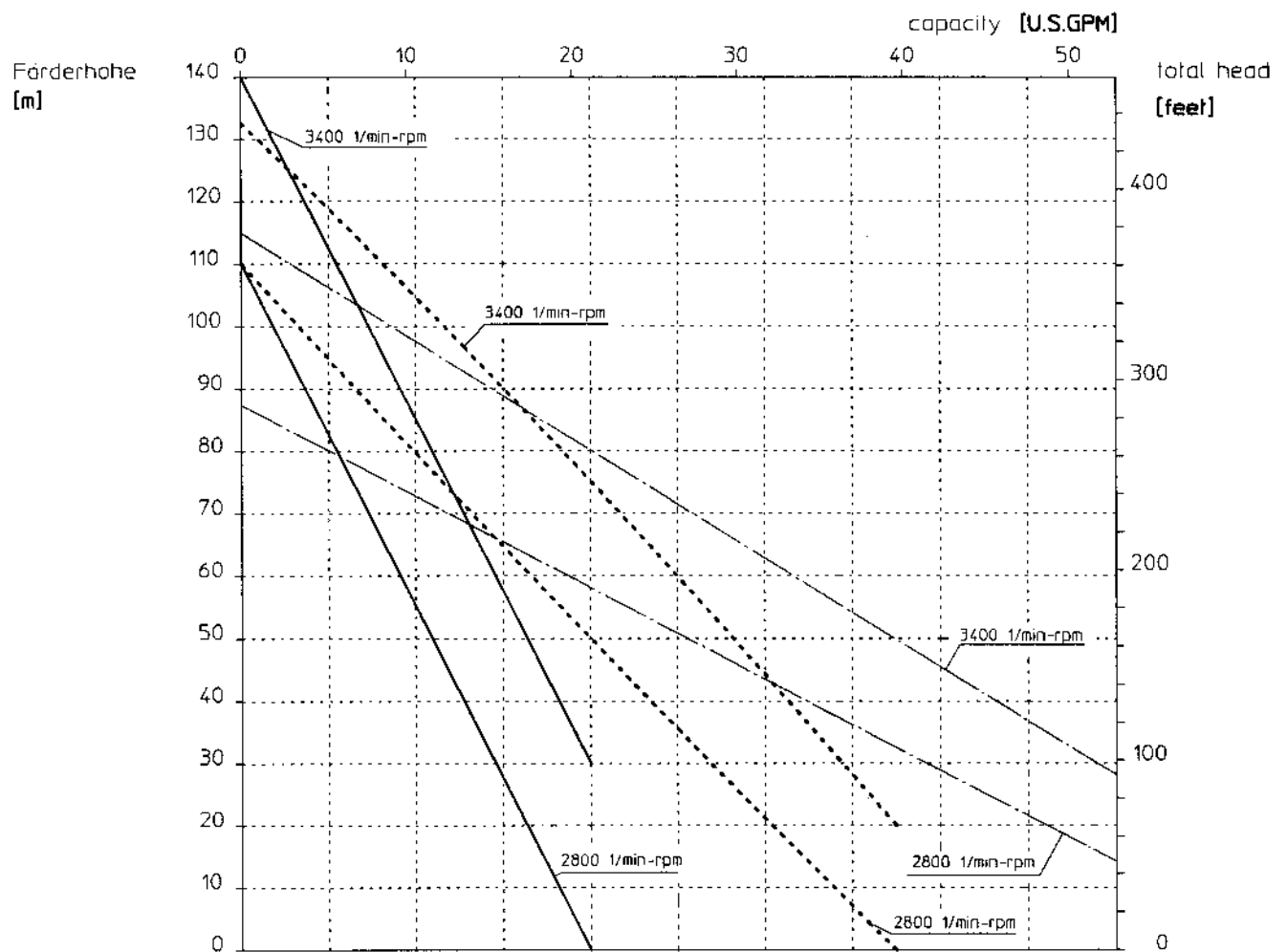
# Wärmeträgeröl- / Heißwasserpumpen

Typenreihe TOE/CY-6091.MK / CY-6091.MK



## Thermal oil- / Hot water pumps

Type range TOE/CY-6091.MK / CY-6091.MK

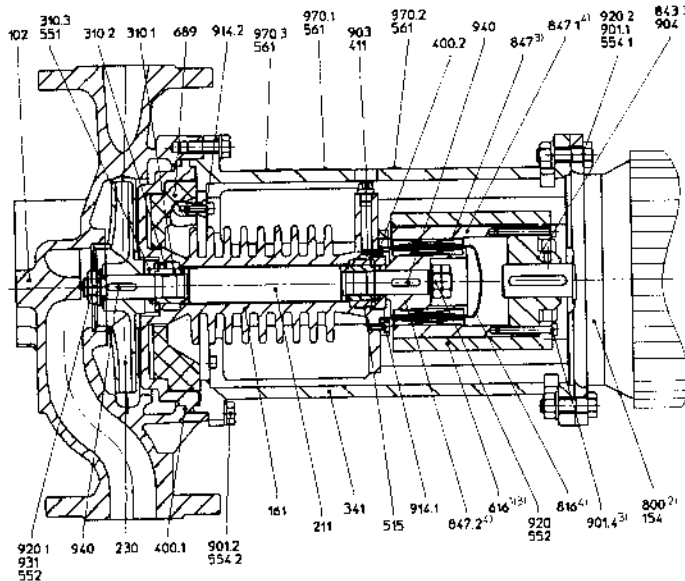


- 80 l/min ————— 21 U.S.GPM
- 140 l/min - - - - - 40 U.S.GPM
- 200 l/min — · — · — 53 U.S.GPM

# TOE



## Wärmeträgeröl- / Heißwasserpumpen Thermal oil- / Hot water pumps



	NPY-2251.MK	TOE/NPY-2251.MK	CY-4281.MK	TOE/CY-4281.MK	CY-6081.MK	TOE/CY-6091.MK	TOE/MZ-35/40-2.MK	TOE 32-160.GLRD	TOE 32-160.MK	TOE 32-200.GRD	TOE 32-200.MK	TOE 40-200.GRD	TOE 40-200.MK	TOE 50-200.GRD	TOE 50-200.MK	TOE 65-200.GRD	TOE 65-200.MK	IN 40-180MK	IN 50-200.MK	IN 65-200.MK		
<b>Bauteile</b>																				<b>components</b>		
<b>Temperatur-Einsatzgrenzen</b>																				<b>limit of operating temperature</b>		
Wasser 160°C	x	x	x																		water 160°C	
Öl 180°C	x	x						x	x	x	x	x	x	x	x	x	x	x	x	x	oil 180°C	
Öl 350°C	x	x				x	x	x	x	x	x	x	x	x	x	x	x	x	x	x	oil 350°C	
<b>Laufrad</b>																				<b>impeller</b>		
Peek	x	x																			Peek	
1.4408 plasmanitriert		x		x																	1.4408 plasma-nitrated	
1.4408 - AL <sub>2</sub> O <sub>3</sub>					x																1.4408 - AL <sub>2</sub> O <sub>3</sub>	
GG 25								x	x	x	x	x	x	x	x	x	x	x	x	x	cast iron	
GGG 40							x														spheroidal graphite cast iron	
GGG 50					x																spheroidal graphite cast iron	
<b>Gehäuse- / deckel</b>																				<b>casing / casing cover</b>		
GGG 40							x	x	x	x	x	x	x	x	x	x	x	x	x	x	spheroidal graphite cast iron	
GGG 50 plasmanitriert						x															spheroidal graphite cast iron plasma-nitrated	
1.4581	x	x	x	x	x																1.4581	
<b>Welle</b>																				<b>shaft</b>		
Keramik (AL <sub>2</sub> O <sub>3</sub> )	x	x	x	x	x	x															ceramic	
1.4122							x	x	x	x	x	x	x	x	x	x	x	x	x	x	1.4122	
<b>Wellendichtung</b>																				<b>shaft sealing</b>		
Gleitringdichtung								x	x			x		x							mechanical seal	
über Spalttopf 1.4571	x	x	x	x	x	x	x		x		x		x		x	x	x	x	x	x	by separating can 1.4571	
<b>Lagerung</b>																				<b>bearings</b>		
Gleitlager SiC/SiC	x	x	x	x	x	x	x	x	x	x	x	x	x	x	x	x	x	x	x	x	sleeve bearings	
Rillenkugellager										x		x		x							deep groove ball bearing	
<b>Magnet</b>																				<b>magnet</b>		
Samarium-Kobalt (SmCo217)	x	x	x	x	x	x	x	x	x	x	x	x	x	x	x	x	x	x	x	x	Samarium-Kobalt (SmCo217)	
<b>Gewicht [kg/lbs]</b>																				<b>weight [kg/lbs]</b>		
ohne Motor						19,1/42	16,6/36,5	40/86	31/68	33/73	37/81	39/86	42/92	44/97	45/99	47/103	54/119	57/125	47/103	50/110	54/119	without motor
mit Motor	9,5/21	9,6/21	14,2/31	14,3/31,5																		with motor

Andere Werkstoffe auf Anfrage

other material executions upon request