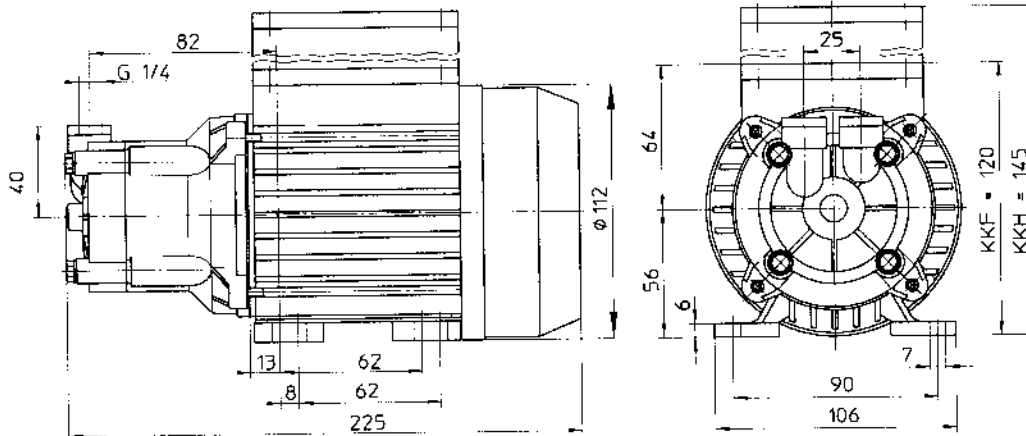


Kleinkreiselpumpe
Y-2841 – YS-2841
 normalsaugend - selbstansaugend

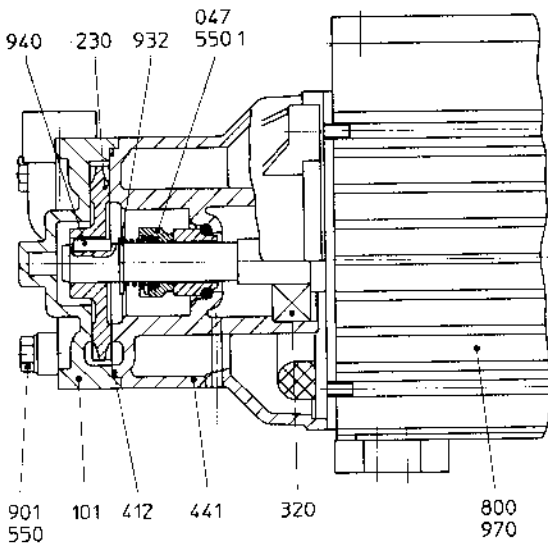
small centrifugal pump
Y-2841 – YS-2841
 normal priming - self priming



KKF
KK-Deckel flach
terminal box cover flat
KKH
KK-Deckel hoch
terminal box cover high

Drehrichtung, mit Blick auf A-Seite	
Y-2841	links oder rechts
YS-2841	links
rotating direction view to A-side	
Y-2841	left or right
YS-2841	left

Wellendichtung:	Gleitringdichtung	shaft sealing:	mechanical seal
Werkstoffe:	Gehäuse Gehäuse für GLRD Laufrad	Ryton Ryton CuZn	(Ryton) (Ryton) (Peek; 1.4408)
material:		materials:	casing casing for GLRD impeller
connections:	G 1/4	connections:	G 1/4
Motor:	0,12 kW; 2800/3400 1/min; Einphasen- / Drehstrommotor	motor:	0.16 HP; 2800/3400 rpm single-phase / three-phase motor
Gewicht:	4,1 kg	weight:	9 lbs



- | | | |
|-------|-------------------------------|----------------------------|
| 047 | Gleitringdichtung (GLRD) | mechanical seal (GLRD) |
| 101 | Gehäuse | casing |
| 230 | Laufrad | impeller |
| 412 | Runddichtung | O-ring |
| 441 | Gehäuse für Gleitringdichtung | casing for mechanical seal |
| 550 | Scheibe | disk |
| 550.1 | Scheibe | disk |
| 800 | Motor | motor |
| 901 | 6-kt.-Schraube | hexagon head cap screw |
| 932 | Sicherungsring | locking ring |
| 940 | Passfeder | feather key |
| 970 | Typenschild | name plate |

