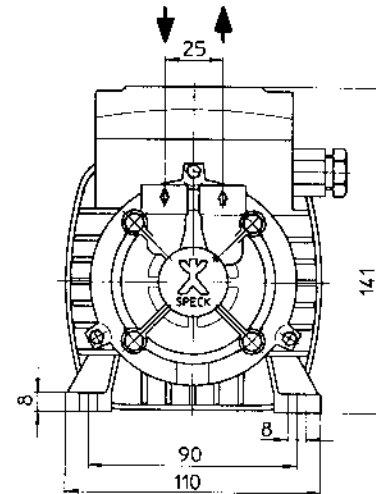
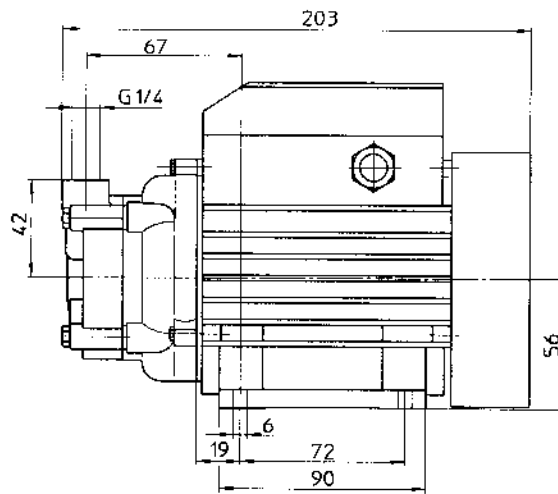
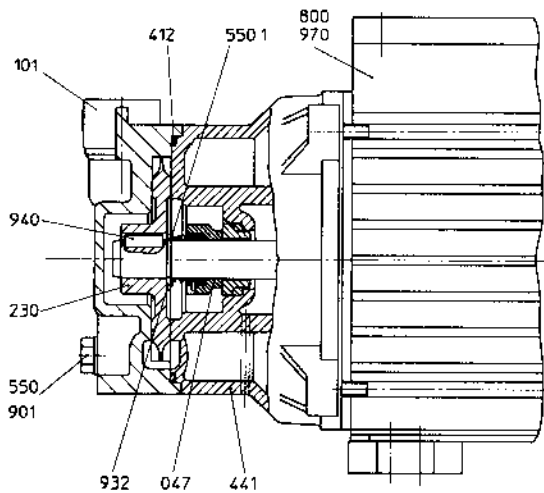


**Kleinkreiselpumpe
Y-2851
normalsaugend**

**small centrifugal pump
Y-2851
normal priming**



Weilendichtung:	Gleitringdichtung		shaft sealing:	mechanical seal	
Werkstoffe:	Gehäuse	CuZn	materials:	casing	brass
	Gehäuse für GLRD	CuZn		casing for GLRD	brass
	Laufrad	CuZn		impeller	brass
Anschlüsse:	G 1/4		connections:	G 1/4	
Motor:	0,12 kW; 2800/3400 1/min; Einphasen- / Drehstrommotor		motor:	0,16 HP; 2800/3400 rpm single-phase / three-phase motor	
Gewicht:	4,1 kg		weight:	9 lbs	



- 047 Gleitringdichtung (GLRD) mechanical seal (GLRD)
- 101 Gehäuse casing
- 230 Laufrad impeller
- 412 Runddichtring O-ring
- 441 Gehäuse für Gleitringdichtung casing for mechanical seal
- 550 Scheibe disk
- 550.1 Scheibe disk
- 800 Motor motor
- 901 6-kt.-Schraube hexagon head cap screw
- 932 Sicherungsring locking ring
- 940 Passfeder feather key
- 970 Typenschild name plate

